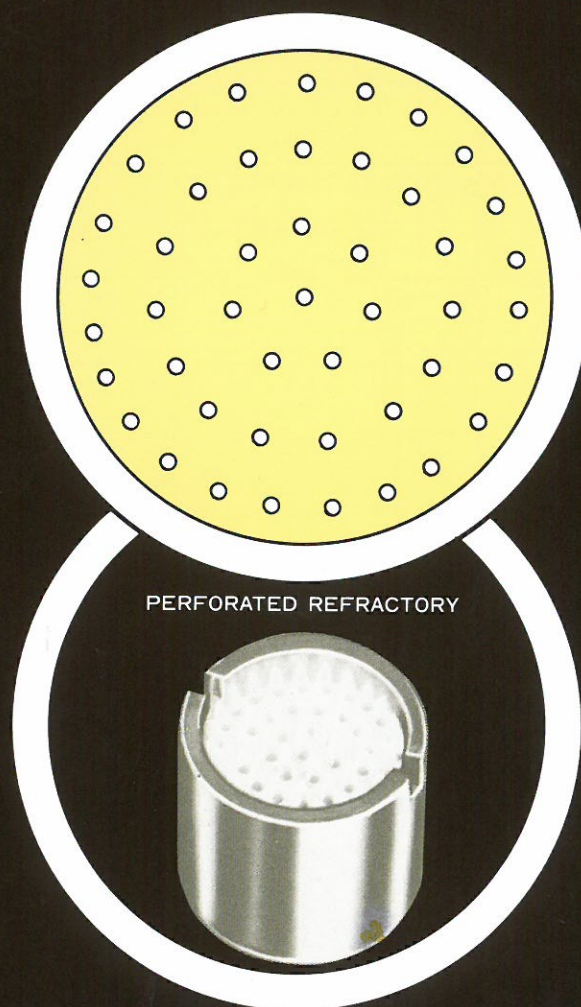


selas

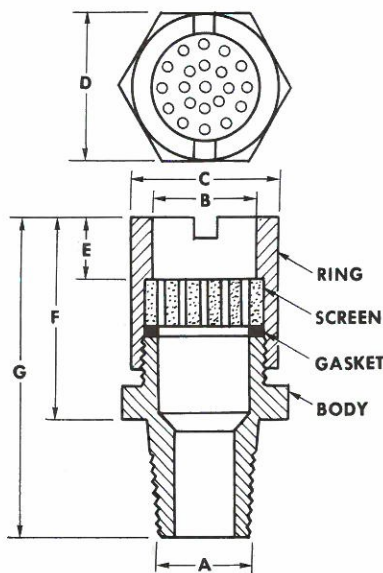
MULTIPOINT P-R GAS-AIR BURNERS

SELAS マルチポート ガス バーナー

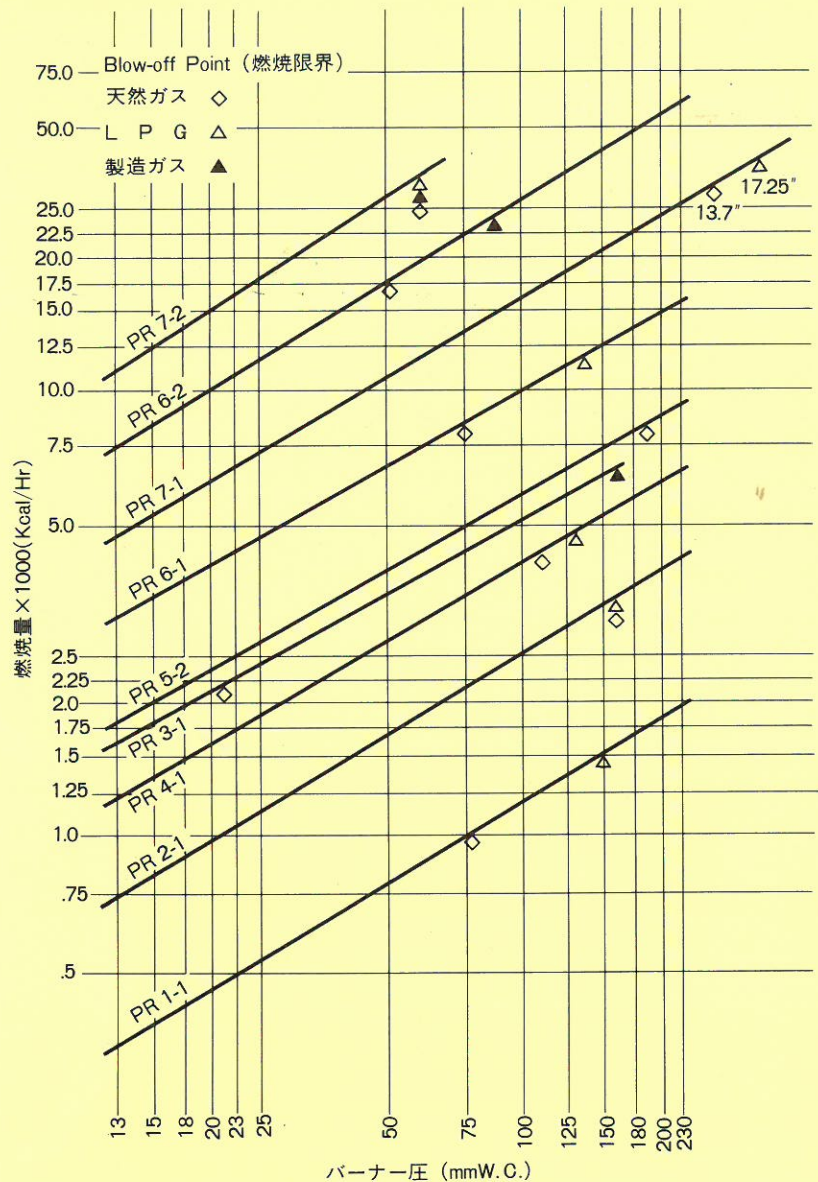
- 合金高温ロー付
- ファイヤー ポリッシング
- ハンダ ポットの加熱
- ラボラトリー セットアップ
- オープンの加熱
- ダイモールドの加熱
- シルバー プレイジング
- 液体の加熱
- ベーキング
- 予熱
- 焼入
- 焼戻し
- 乾燥
- ハンダ付
- 毛焼き
- パイロット バーナー



**complete range
of sizes...
wide range
of capacities**



バーナー性能表



バーナー寸法図

カタログ番号	炎口面積 mm ²	重量 Gr.	A NPT	B mm.	C mm.	D mm.	E mm.	F mm.	G mm.
PR1-1N	19	21.25	1/8	9	14	14	10	26	34
PR2-1N	32	35.43	1/4	14	19	19	10	28	44
PR3-1N	74	42.52	1/4	17	22	22	10	26	42
PR4-1N	64	56.7	1/4	20	25	25	10	28	44
PR5-2N	88	85.04	3/8	24	30	28	13	33	48
PR6-1N	125	163.0	1/2	27	37	37	13	39	59
PR6-2N	256	163.0	1/2	27	37	37	13	39	59
PR7-1AN	139	964	3/4メネジ	45	59	59	13	-	148
PR7-2AN	400								

日本シーラス株式会社

本社・工場 〒116 東京都荒川区荒川7丁目4番3号
TEL.(03)3807-9591(代) FAX.(03)3807-9594